

(( ToP Tunniste ))

# Radio Frequency Identification (RFID) kirjastoissa

Pauli Tossavainen, 24.5.2005

# (( ToP Tunniste ))

## Agenda

- ToP Tunniste lyhyesti
- Historia lyhyesti
- RFID:n kartta
- Aktiivinen tunnistetekniikka
- Passiivinen tunnistetekniikka / sähkömagneettinen aalto
- Passiivinen tunnistetekniikka / sähkömagneettinen induktio
- Radiotaajuuksien allokointi
- Standardit ja protokollat
- Erot viivakoodiin verrattuna
- RFID:n sovellutusalat
- Potentiaalinen kohde
- Käyttö kirjastoissa
- Kokemuksia / yhteistyö

# (( ToP Tunniste ))

## Yhteystiedot

- Osoite
  - Hermiankatu 6-8 H, 33720 Tampere
- Puhelin
  - (03) - 316 7274
- Faksi
  - (03) – 316 7275
- Sähköposti
  - [toptunniste@toptunniste.fi](mailto:toptunniste@toptunniste.fi)
- Internet
  - <http://www.toptunniste.fi/>



# (( ToP Tunniste ))

## Historia

- Perustettu kesäkuussa 2002
- Toimii teknologiakeskus Hermiassa
- Omistus ja työntekijät
  - Pauli Tossavainen + 3 työntekijää
- ToP Tunniste vuosina 2002 – 2003
  - Kaupallisia ja teknillisiä tutkielmia
  - Konsultointi
- Aikaisempi työhistoria
  - Informa Oy, teollisuuden ja kaupan tuotemerkintä ja tiedonkeruu
  - Rafsec Oy, tekninen asiakaspalvelu

# (( ToP Tunniste ))

## Tuotteet

- Konsultointi
  - Tutkielmat, koulutukset, systeemisuunnittelu, projektijohtaminen
- HF- ja UHF-tunnisteet
  - inletit, älytarrat, kontaktittomat kortit, kovat tagit
- HF- ja UHF-lukijat
  - OEM, Proximity, Mid Range, Long Range ja johdottomat lukijat
- Kirjoittimet
  - Lämpösiirto- ja korttitulostimet
- Ohjelmat
  - ToP Driver (Server) Windows ajurit Feig lukijoille
- ToP Trikker -palvelu liikkuvaan työhön

# (( ToP Tunniste ))

## Kumppanit ja edustukset

- Informa Oy
  - Teollisuus, kauppa ja logistiikka
- Feig Electronic GmbH
  - Lukijalaitteiden maahantuonti ja edustus
- Nokia Oyj
  - Liikkuvan työn ratkaisut

**informa**

**FEIG**  
ELECTRONIC

**NOKIA**  
CONNECTING PEOPLE

# (( ToP Tunniste ))

## Tunnisteet

- Inletit
- Älytarrat
- Kontaktittomat kortit
- Kovat tagit
  - ToP Tunniste konvertoi (muuntaa) tunnisteet vastaamaan asiakkaan vaatimuksia. Ympäristö, fyysinen kestävyys, visuaalinen tulostus jne.



# (( ToP Tunniste ))

## Lukijat ja kirjoittimet

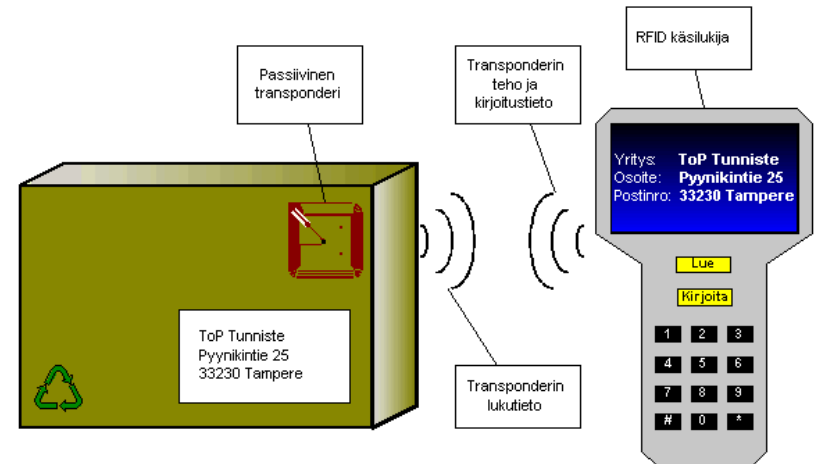
- Langattomat lukijat
- OEM-moduulit
- Proximity, Mid ja Long Range lukijat
- Antennit ja antennisuunnittelu
- Lämpösiirto- ja korttitulostimet
  - ToP Tunniste toimittaa lukija- ja kirjoitinlaitteita asiakkaan vaatimuksia vastaaviksi



# (( ToP Tunniste ))

## Ohjelmat

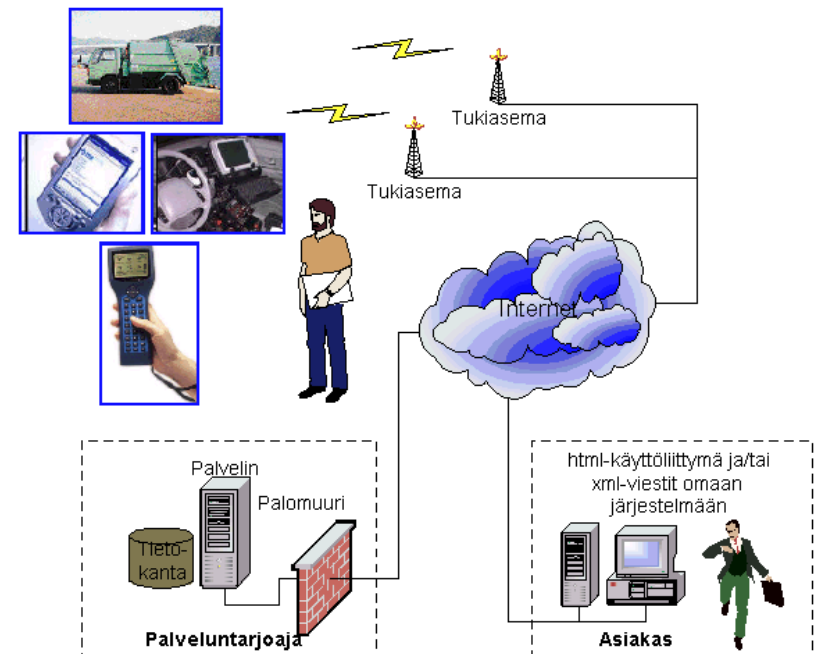
- ToP Driver
  - Ohjelmatuote yhdelle Feig-lukijalle
  - Dll-linkkikirjasto, jossa funktiokutsut yleisimmille tunnisteprotokollille
- ToP Driver Server
  - Ohjelmatuote yhdelle tai useammalle Feig-lukijalle Ethernet-verkossa
  - dll-linkkikirjasto, jossa funktiokutsut yleisimmille tunnisteprotokollille



# (( ToP Tunniste ))

## ToP Trikker - palvelu

- Liikkuvan työn raportointityökalu
  - Työaika + työn raportointi (työhistoria)
  - Varaosien raportointi
  - Matkakustannukset
  - Tuotetilaukset
  - Muutokset
  - Lisäinformaatio



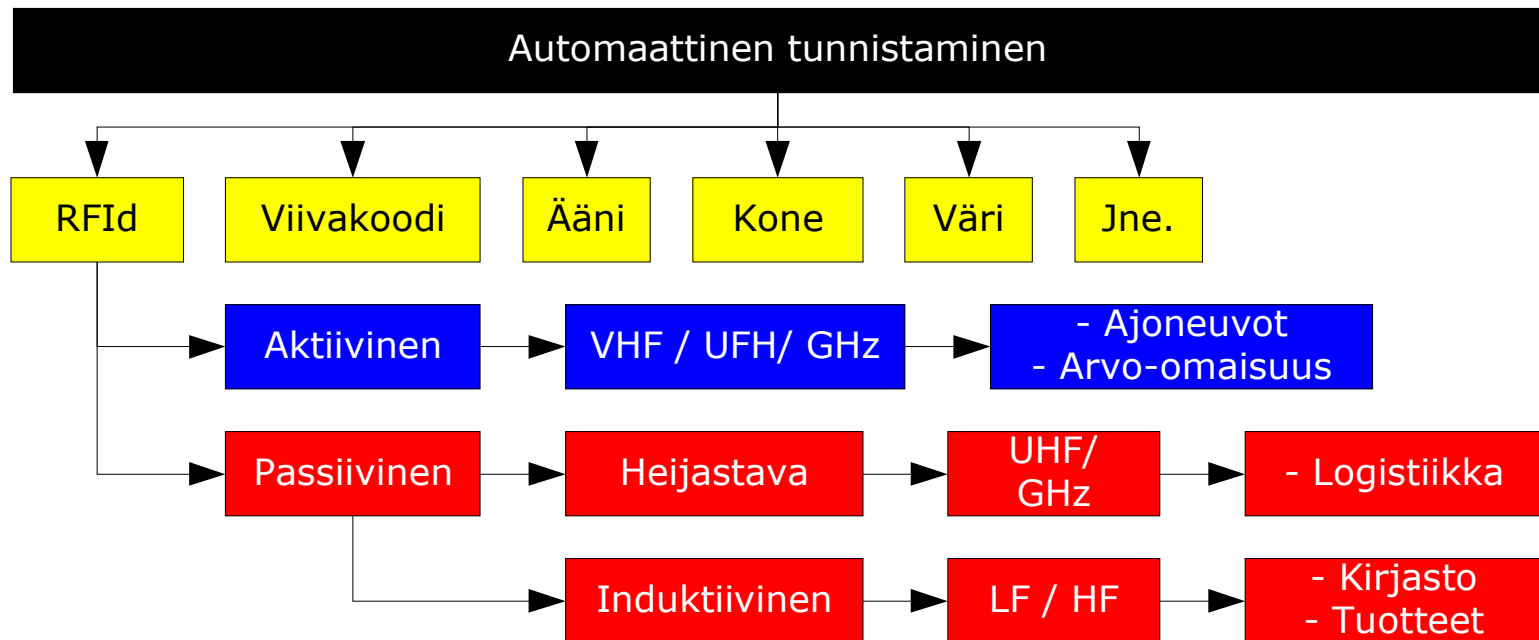
# (( ToP Tunniste ))

## Historia

- Lentokoneiden tunnistaminen II-maailmansodan aikana
- Eläintuntustus 1980-luvulla (Low Frequency)
- Kulunvalvonta 1990-luvulla (LF)
- Joukkoliikenne 1990-luvulla (LF)
- Maksukortit 2000-luvulla (High Frequency)
- Kirjastot 2000-luvulla (HF)
- Logistiikka 2000-luvulla (HF / Ultra High Frequency)

# (( ToP Tunniste ))

## Kartta

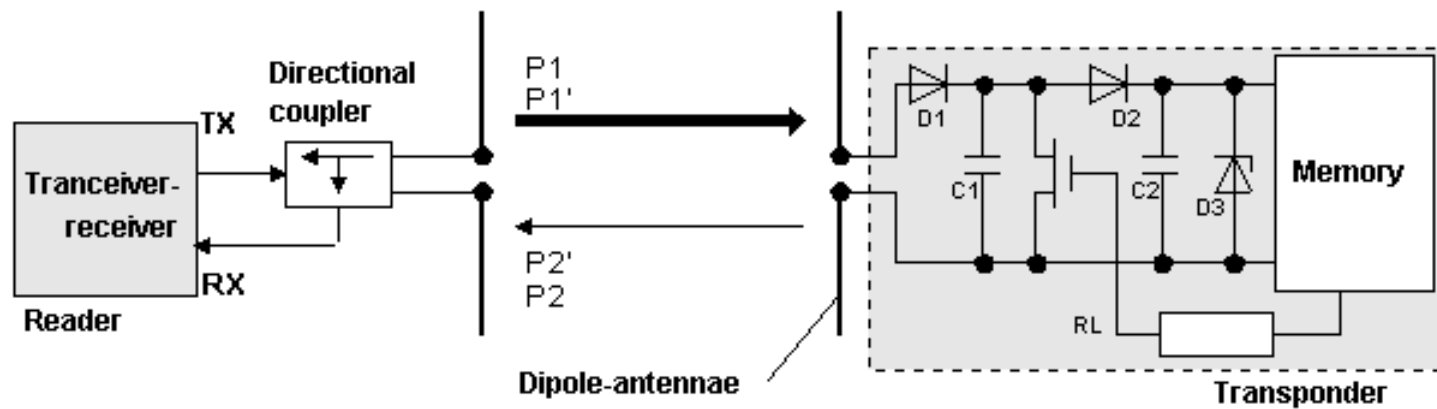


## Aktiivinen tunniste

- Virransyöttö akun tai pariston avulla
- Luku ja kirjoitusmahdollisuus
- Pitkä lukuetaisyys, jopa 100 m
- Hinta €30 - 100 per tunniste
- Käyttökohteita esim. tietullit, ajoneuvotunnistus, kontit, ja arvokuljetukset
-

(( ToP Tunniste ))

## Passiivinen / heijastava

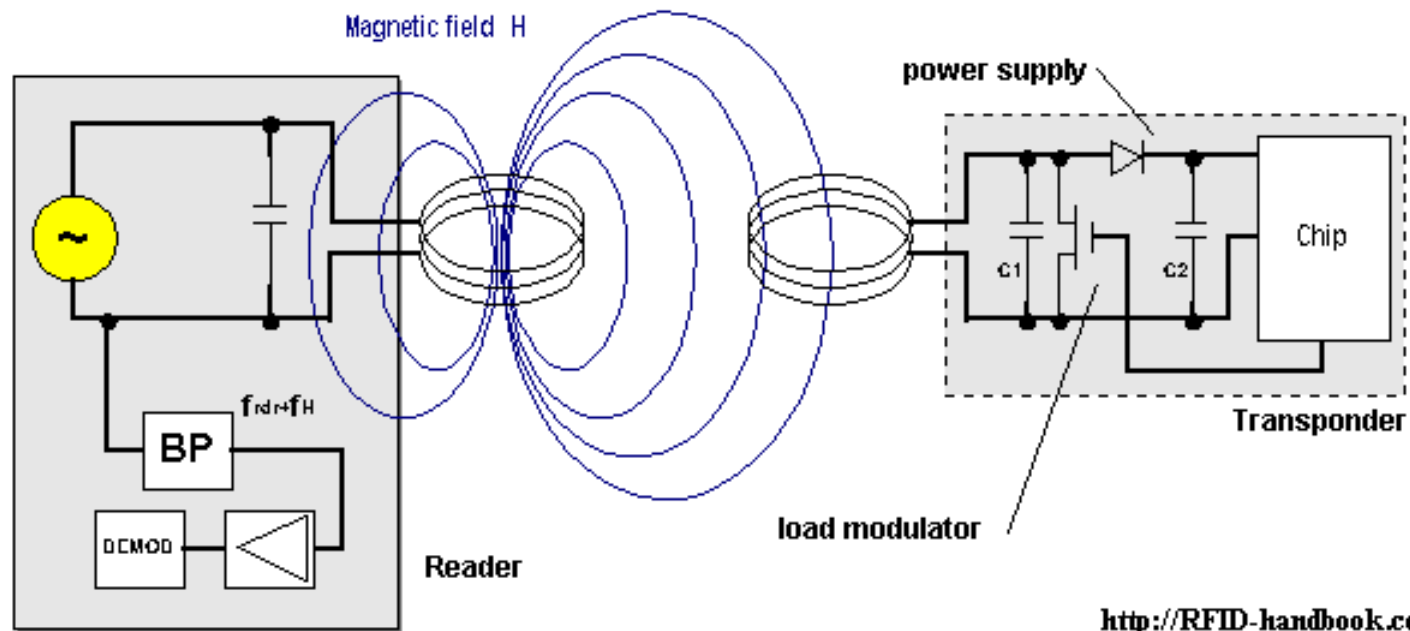


<http://RFID-handbook.com>

Sähkömagneettinen aalto (UHF, mikroaalto)

(( ToP Tunniste ))

## Passiivinen / induktiivinen



Sähkömagneettinen induktio (LF, HF)

## (( ToP Tunniste ))

### Radiotaajuuksien allokointi

- LF 128 kHz / 135 kHz --> eläintunnistus, kulunvalvonta
- HF 13,56 MHz --> kirjastoniteet, valmistus ja vähittäiskauppa
- UHF 865 – 868 MHz / Eurooppa --> logistiikka
- UHF 915 MHz / Pohjois-Amerikka --> logistiikka
- 2,45 Ghz --> ajoneuvotunnistus
- 5,8 Ghz --> ajoneuvotunnistus

# (( ToP Tunniste ))

## Standardit

### **LF < 135 kHz**

- Standardoitu ISO18000 -2 komiteassa SC31 WG4/SG3, siruvalmistajilla omat protokollat käytössä

### **HF 13,56 MHz**

- Standardoitu ISO18000 -3:n alle
- Runsaasti valmistajien omia protokollia käytössä, kuten Philips I-Code1, Tagsys C220, Texas Instruments Tag-it ja ePC
- ISO15693 lähialueen (vicinity) standardi korteille (älytarroille)
- ISO14443 lähikentän (< 10 cm, proximity) standardi korteille

### **UHF 865-868 MHz**

- Standardoitu ISO18000 -6 -A/-B komiteassa SC31 WG4/SG3

### **2,45 GHz**

- Standardoitu ISO18000 -4 komiteassa SC31 WG4/SG3

### **5,8 GHz**

- Standardoitu ISO18000 -5 komiteassa SC31 WG4/SG3

# (( ToP Tunniste ))

## Erot viivakoodiin verrattuna

### **Hyvää +++**

- Toimii tietovarastona, johon mahtuu paljon tietoa
- Ei tarvitse näköyhteyttä luettaessa/kirjoitettaessa
- Paikka ei ole rajattu
- Toimii vaativissakin olosuhteissa
- Tarkkuus luettaessa ja useampi lukutapahtuma samanaikaisesti
- Turvallisuus, ei voida väärentää
- Kierrätettävyys

### **Huonoa ---**

- Hinta
- Rajoittunut käytettävyys metallien yhteydessä

# (( ToP Tunniste ))

## Sovellusalat ja kohteet

- Logistiikka ja kuljetus
- Valmistava prosessiteollisuus
- Posti ja kuriiripalvelut
- Matkatavara- ja matkalaukkuselvitys
- Arvokuljetukset / kuittaukset
- Ajoneuvotunnistus
- Turvallisuuspalvelut
- Eläintunnistus ja ruuan alkuperäselvitys
- Erikoisliput
- Älykkäät tuotteet

## (( ToP Tunniste ))

### Potentiaalinen RFID-kohde

- Kohteena tuotetunnistus
- Lukuetäisyys lyhyt → passiivinen tunnistin
- Kierrätettävä tuote tai kuljetusalusta (hinta per yksikkö pieni)
- Yhden yhteisön sisällä (ostaja hyötyy itse)
- Tietovarasto itse tuotteessa

# (( ToP Tunniste ))

## Käyttö kirjastoissa

- Kauhajoki ja Oulunsalo
- Nidetunnistin ja hävikinesto samassa
- Käyttäjäystävällinen
- Automatiikan lisäys (työvoiman kohdentaminen)
- Inventointien helppous
- Uudet käyttömahdollisuudet

## (( ToP Tunniste ))

### Käyttökokemuksia

- Ennakko suunnittelu tärkeää
- Oikeiden kumppaneiden valinta
- Riittävästi aikaa ja resursseja konvertoinnille
- Oikeat tuotteet eri medioille
- Siirtyminen suoraan RFId:n käyttöön

# (( ToP Tunniste ))

## Yhteistyö

- Niteiden mediaformaatin sopiminen (tarvitaanko?)
- Kirjakustantajat mukaan